

## REGULADOR DE FAROS

### LH 5404 (MODELO STANDARD)


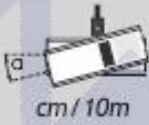
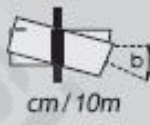


## DESCRIPCION

- Regulador de faros para el centraje de faros de cualquier tipo de vehículo.
- Apto para vehículos con faros de xenón.
- Lente de cristal, con el tamaño adecuado según normativa.
- Visor de alineación con sistema de regulación.
- Mecanismo de fijación de altura con bloqueo.
- Luxómetro digital.
- Base robusta anti-vuelco.
- Para todos los tipos de talleres de reparación, incluidas las ITV.
- Producto nacional.

## DATOS TECNICOS

- Altura de medición: min 250, max 1250
- Torsión cm/10m: TYP  $2.5 \pm 3.0$ , max  $2.5 \pm 5.0$
- Inclinación cm/10m: TYP  $\pm 1.0$ , max  $\pm 3.0$

Modelo	 mm	 cm / 10m	 cm / 10m
LH5404	Min. 250	Typ $2.5 \pm 3.0$	Typ $\pm 1.0$
	Max. 1250	Max. $2.5 \pm 5.0$	Max. $\pm 3.0$